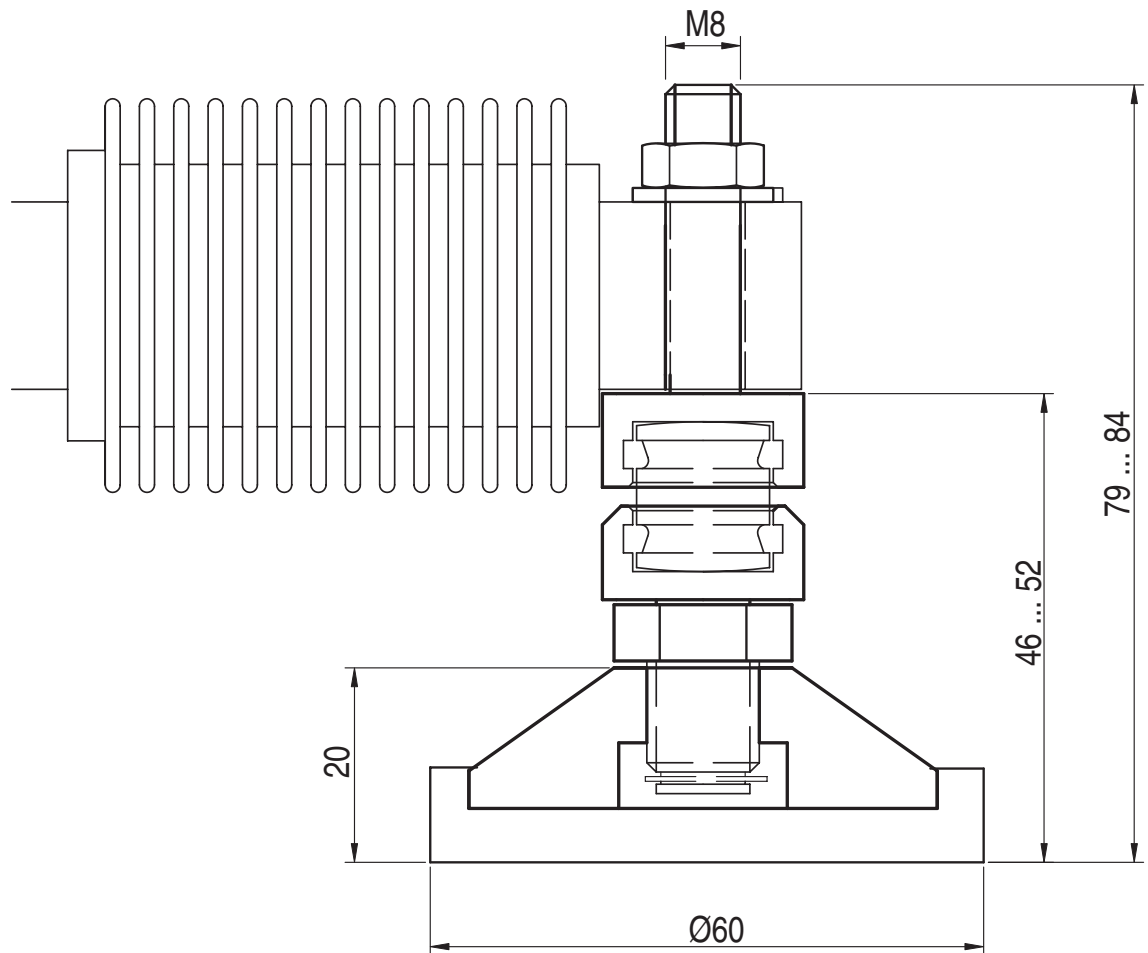




LFD 500 kg

Pied articulé pour - *swivel foot for*  
F60X 5 ... 500 kg



Matière : acier inoxydable - *Material : Stainless steel*  
Couple de serrage écrou - *Nut tighten torque : 10 Nm*  
Dureté élastomère - *Rubber hardness : 75 ±5 Shore A*



BP501 - F-74105 Annemasse Cedex  
Tél. : (+33) 4 50 87 78 64  
Fax : (+33) 4 50 87 78 42  
E.mail : info@scaime.com



Téléchargez nos  
documents techniques.

Download our  
technical documents.

[www.scaime.com](http://www.scaime.com)

Agent